



AQUAMATIC® SÉRIE K53

VANNES DE COMMANDE

ÉQUIPEMENT RÉSISTANT À LA CORROSION ET POUVANT SUPPORTER DES LIQUIDES PUISSANTS



CARACTÉRISTIQUES/AVANTAGES

Le concept à motif en Y unique avec grande ouverture de siège et disque à élévation importante permet des débits plus élevés avec moins de perte de pression que d'autres vannes comparables

L'entretien de tous les composants est possible pendant que la vanne est en ligne

Des chambres distinctes de débit et de contrôle permettent une fermeture positive sans ressorts; et uniquement un coût normal pour une ouverture à ressort assisté pour les applications à basse pression et auto-drainantes

Le diaphragme préformé et relaxé minimise la fatigue, maximise la réactivité de la vanne et la durée du diaphragme

Le diaphragme agit comme un actionneur, éliminant ainsi le besoin d'actionneurs électriques ou pneumatiques

Toutes les pièces internes en contact avec le matériau sont faits de matières composites*

Les joints d'étanchéité sont en éthylène propylène pour assurer une meilleure résistance chimique**

OPTIONS

Habituellement en position ouverte [standard]

Habituellement en position fermée à l'extérieur

Fermeture assistée par ressort

Ouverture assistée par ressort

Arrêt limite entièrement réglable de la position entièrement ouverte à entièrement fermée, avec un indicateur de position indiquant la position de la vanne

Joints d'étanchéité et diaphragmes pour applications spéciales

Deux joints toriques dynamiques sur l'arbre, avec un tuyau de ventilation entre les joints toriques pour empêcher d'endommager le diaphragme

Des connecteurs soudés avec des embouts femelles facilitent l'installation et permettent d'enlever la vanne sans déranger les tuyauteries de service

Les corps de vanne sont fournis avec des coussinets moulés pouvant servir à supporter le collecteur de tuyaux

Le bouchon est retenu par un anneau de retenue, ce qui élimine les vis et les écrous; aucune pièce métallique externe ne peut se corroder dans un environnement agressif

Disponibles dans des formats de 1 à 3 po

Divers connecteurs d'extrémité sont disponibles pour rendre la vanne compatible dans des conduits ayant une taille de 3/4 po à 3 po

Adaptables à une vaste gamme de dispositifs de commande

APPLICATIONS TYPES

Injection chimique	d'engrais
Déioniseurs	Systèmes de commande de niveau
Dessalement	Systèmes de récupération de métaux
Traitement par détergents et agents de blanchiment	Déchets miniers
Industrie électronique	Systèmes de traitement des eaux
Évaporation	Systèmes de traitement des eaux
Équipement de vaporisation	

* Habituellement, les configurations de vannes fermées NE sont PAS recommandées lorsqu'elles sont utilisées avec des fluides corrosifs.

** Les vannes NE sont PAS recommandées avec des matériaux aromatiques et à base d'hydrocarbures.

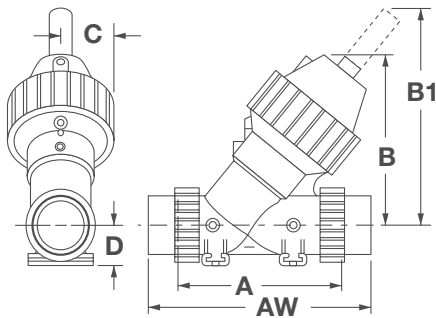
DIMENSIONS

N° DE MODÈLE	TAILLE DES CONDUITS	Cv*	POUDS (VANNE STANDARD)	POIDS (VANNE À SÉCURITÉ INTÉGRÉE)	DIMENSIONS (APPROXIMATIVES)					
					A**	AW	B	B1	C	D
K531	0,75 po, 1,00 po (20, 25 mm)	18,0 (15,6 Kv)	1,7 lb (0,8 kg)	3,0 lb (1,4 kg)	5,75 po (146 mm)	8,12 po (206 mm)	6,00 po (152 mm)	8,62 po (220 mm)	2,04 po (52 mm)	1,38 po (35 mm)
K534	1,5 po (40 mm)	46,0 (39,8 Kv)	4,0 lb (1,8 kg)	7,5 lb (3,4 kg)	8,38 po (213 mm)	11,00 po (279 mm)	8,07 po (205 mm)	13,46 po (342 mm)	2,62 po (67 mm)	1,96 po (50 mm)
K535	2,0 po (50 mm)	84,0 (72,6 Kv)	8,0 lb (3,6 kg)	15,0 lb (6,8 kg)	9,88 po (251 mm)	12,88 po (333 mm)	9,12 po (232 mm)	14,28 po (363 mm)	3,18 po (81 mm)	2,18 po (51 mm)
K537	3,0 po (75 mm)	2 000 (173,0 Kv)	11,5 lb (5,2 kg)	27,0 lb (12,3 kg)	11,13 po (283 mm)	15,25 po (387 mm)	11,41 po (290 mm)	17,06 po (433 mm)	3,79 po (96 mm)	2,68 po (68 mm)

*Cv indique le débit d'eau en gallons par minute à 60 °F avec une baisse de pression de 1 livre ou (Kv) (débit d'eau en mètres cube par heure à (15,5 °C) avec une baisse de pression de 1 bar.

**La dimension « A » représente la distance entre les surfaces d'appui des joints.

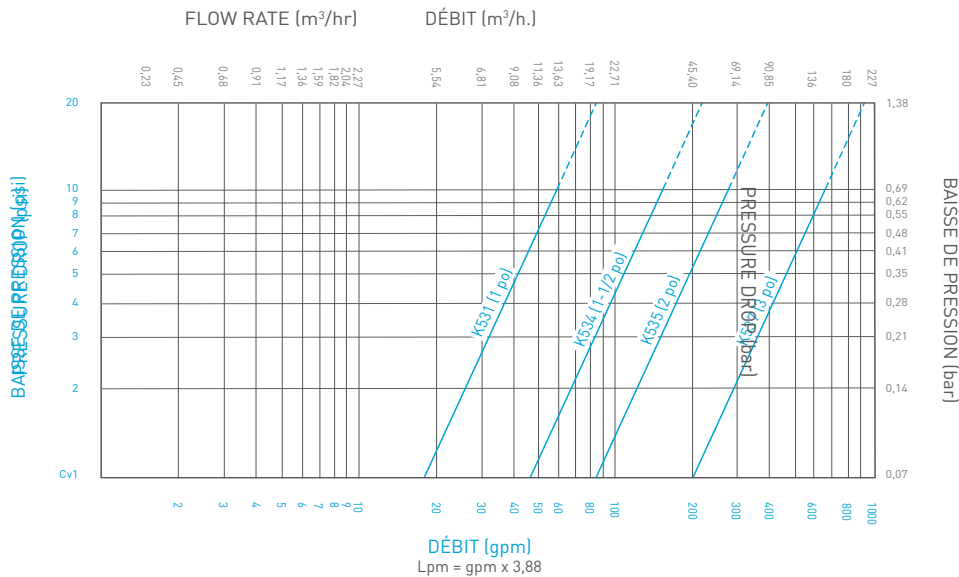
(Modèles K531 - K537)



SPECIFICATIONS DE FONCTIONNEMENT

Pression maximale	125 psi (8,6 bar)
Température maximale	140 °F (60 °C)

DONNÉES SUR LE RENDEMENT



AQ Matic

16605 West Victor Rd. New Berlin, WI 53151
P: 262-326-0100 | www.aq-matic.com | techsupport@aq-matic.com

© 2016 AQ Matic Valve and Controls Company, Inc. All rights reserved.

All AQ Matic trademarks and logos are owned by AQ Matic or its affiliates. All other registered and unregistered trademarks and logos are the property of their respective owners. Because we are continuously improving our products and services, AQ Matic reserves the right to change specifications without prior notice. AQ Matic is an equal opportunity employer.

1163571-FC RÉV K MA2016