



## AQUAMATIC® SÉRIE À DEUX PHASES

### VANNES DE COMMANDE COMMERCIALES

OPTION IDÉALE POUR OBTENIR DES MESURES DE FLUIDES PRÉCISES DANS UNE VARIÉTÉ D'APPLICATIONS



#### CARACTÉRISTIQUES/AVANTAGES

Le concept à motif en Y unique avec grande ouverture de siège et disque à élévation importante permet des débits plus élevés avec moins de perte de pression que d'autres vannes comparables

L'entretien de tous les composants est possible pendant que la vanne est en ligne

Fonctionnement commandé par solénoïde double

Option idéale pour obtenir des mesures de fluides précises

Minimise les contraintes d'encombrement

Disponible en configurations de 2 po et de 3 po

#### APPLICATIONS TYPES

Irrigation agricole

Carburant aviation

Traitement des lots chimiques

Additif pour béton

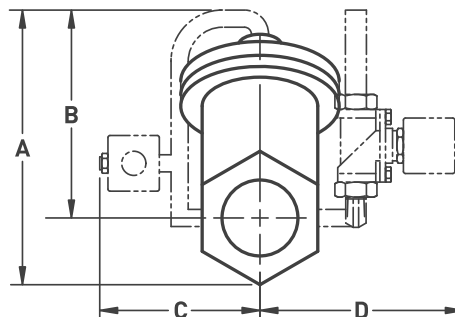
Équipement de vaporisation d'engrais

Véhicules de livraison de mazout

Production et distribution de pétrole

## VANNES DE COMMANDE DEUX PHASES

N° DE MODÈLE	UNITÉ	DIMENSIONS (APPROXIMATIVES)			
		A	B	C	D
425	pouces	7,82	5,88	3,00	4,12
427	pouces	10,19	7,25	3,69	4,81



## PRINCIPES DE FONCTIONNEMENT

Le diaphragme est fourni avec deux solénoïdes. Le premier solénoïde est utilisé pour commander l'ouverture et la fermeture de la vanne à diaphragme principale, alors que le deuxième solénoïde sert à contourner la vanne à diaphragme pour ainsi assurer une commande de précision du fluide à acheminer. L'activation du solénoïde A purge la chambre à diaphragme supérieure pour permettre l'ouverture de la vanne à diaphragme. Le fluide est acheminé au réservoir de rétention. La fermeture du solénoïde A et l'ouverture du solénoïde B permettent d'acheminer une quantité précise de carburant dans le réservoir de rétention.

The logo for AQ Matic, featuring the brand name in a stylized, cursive blue font.

16605 West Victor Rd. New Berlin, WI 53151  
P: 262-326-0100 | [www.aq-matic.com](http://www.aq-matic.com) | [techsupport@aq-matic.com](mailto:techsupport@aq-matic.com)

© 2016 AQ Matic Valve and Controls Company, Inc. All rights reserved.

All AQ Matic trademarks and logos are owned by AQ Matic or its affiliates. All other registered and unregistered trademarks and logos are the property of their respective owners. Because we are continuously improving our products and services, AQ Matic reserves the right to change specifications without prior notice. AQ Matic is an equal opportunity employer.

1242190-FC RÉV D MA2016